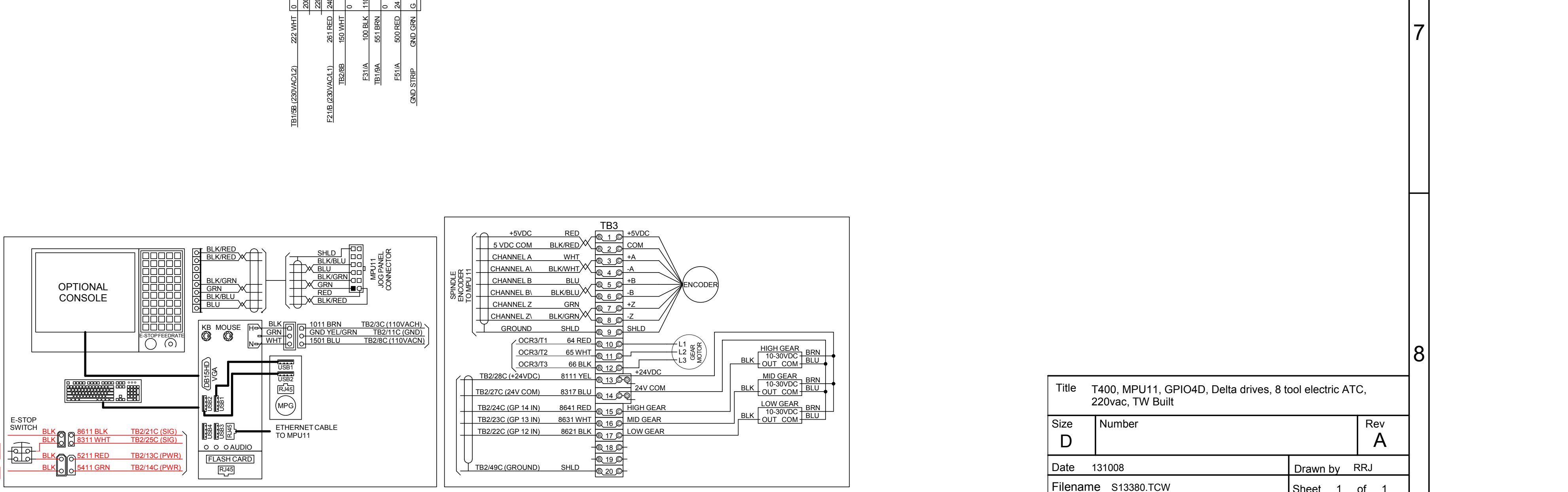


PART	LOCATION
EMERGENCY STOP SWITCH	A5
AUXILIARY CONNECTOR	A6
CARDANEL SENSOR	A4
CHILLER CONNECTOR	A6
CHIP WASH CONNECTOR	A5
MPU11	C9, D6
CNT1	E3, F3
CNT2	E3, F3
CNT3	E3, F3
CNT4	E3, F3
CNT5	E3, F3
CNT6	E3, F3
CNT7	E3, F3
CNT8	E3, F3
CNT9	E3, F3
CNT10	E3, F3
CNT11	E3, F3
CNT12	E3, F3
CNT13,14	E3, F3
CONSOLE	A1, B1
DISCONNECT	B4
DOOR FAN	B4
DOOR INTERLOCK	A3
ES STOP SWITCH	B2
ES STOP CONNECTOR	E3, E4
FLOOD SWITCH	B2
FLOOD CONNECTOR	A6
GND LUG	B4
GND STRIP	D4, E4
INVERTER	G1, G2, H1, H2
LIMIT SWITCHES	A4
LOW AIR SWITCH	C6
LUBE PUMP	A4, A5
MPU11	C9, D6
OCR2	E3, F3
OCR3	E3, F3
OCR4	E3, F3
OCR5	E3, F3
OCR6	E3, F3
OCR7	E3, F3
OCR8	E3, F3
OCR9	E3, F3
OCR10	E3, F3
OCR11	E3, F3
OCR12	E3, F3
OCR13	E3, F3
OCR14	E3, F3
OCR15	E3, F3
OCR16	E3, F3
OCR17	E3, F3
OCR18	E3, F3
OCR19	E3, F3
OCR20	E3, F3
OCR21	E3, F3
OCR22	E3, F3
OCR23	E3, F3
OCR24	E3, F3
OCR25	E3, F3
OCR26	E3, F3
OCR27	E3, F3
OCR28	E3, F3
OCR29	E3, F3
OCR30	E3, F3
OCR31	E3, F3
OCR32	E3, F3
OCR33	E3, F3
OCR34	E3, F3
OCR35	E3, F3
OCR36	E3, F3
OCR37	E3, F3
OCR38	E3, F3
OCR39	E3, F3
OCR40	E3, F3
OCR41	E3, F3
OCR42	E3, F3
OCR43	E3, F3
OCR44	E3, F3
OCR45	E3, F3
OCR46	E3, F3
OCR47	E3, F3
OCR48	E3, F3
OCR49	E3, F3
OCR50	E3, F3
OCR51	E3, F3
OCR52	E3, F3
OCR53	E3, F3
OCR54	E3, F3
OCR55	E3, F3
OCR56	E3, F3
OCR57	E3, F3
OCR58	E3, F3
OCR59	E3, F3
OCR60	E3, F3
OCR61	E3, F3
OCR62	E3, F3
OCR63	E3, F3
OCR64	E3, F3
OCR65	E3, F3
OCR66	E3, F3
OCR67	E3, F3
OCR68	E3, F3
OCR69	E3, F3
OCR70	E3, F3
OCR71	E3, F3
OCR72	E3, F3
OCR73	E3, F3
OCR74	E3, F3
OCR75	E3, F3
OCR76	E3, F3
OCR77	E3, F3
OCR78	E3, F3
OCR79	E3, F3
OCR80	E3, F3
OCR81	E3, F3
OCR82	E3, F3
OCR83	E3, F3
OCR84	E3, F3
OCR85	E3, F3
OCR86	E3, F3
OCR87	E3, F3
OCR88	E3, F3
OCR89	E3, F3
OCR90	E3, F3
OCR91	E3, F3
OCR92	E3, F3
OCR93	E3, F3
OCR94	E3, F3
OCR95	E3, F3
OCR96	E3, F3
OCR97	E3, F3
OCR98	E3, F3
OCR99	E3, F3
OCR100	E3, F3



Title T400, MPU11, GPIO4D, Delta drives, 8 tool electric ATC, 220vac, TW Built		Rev A
Size D	Number	
Date 131008	Drawn by RRJ	
Filename S1380.TCW	Sheet 1 of 1	